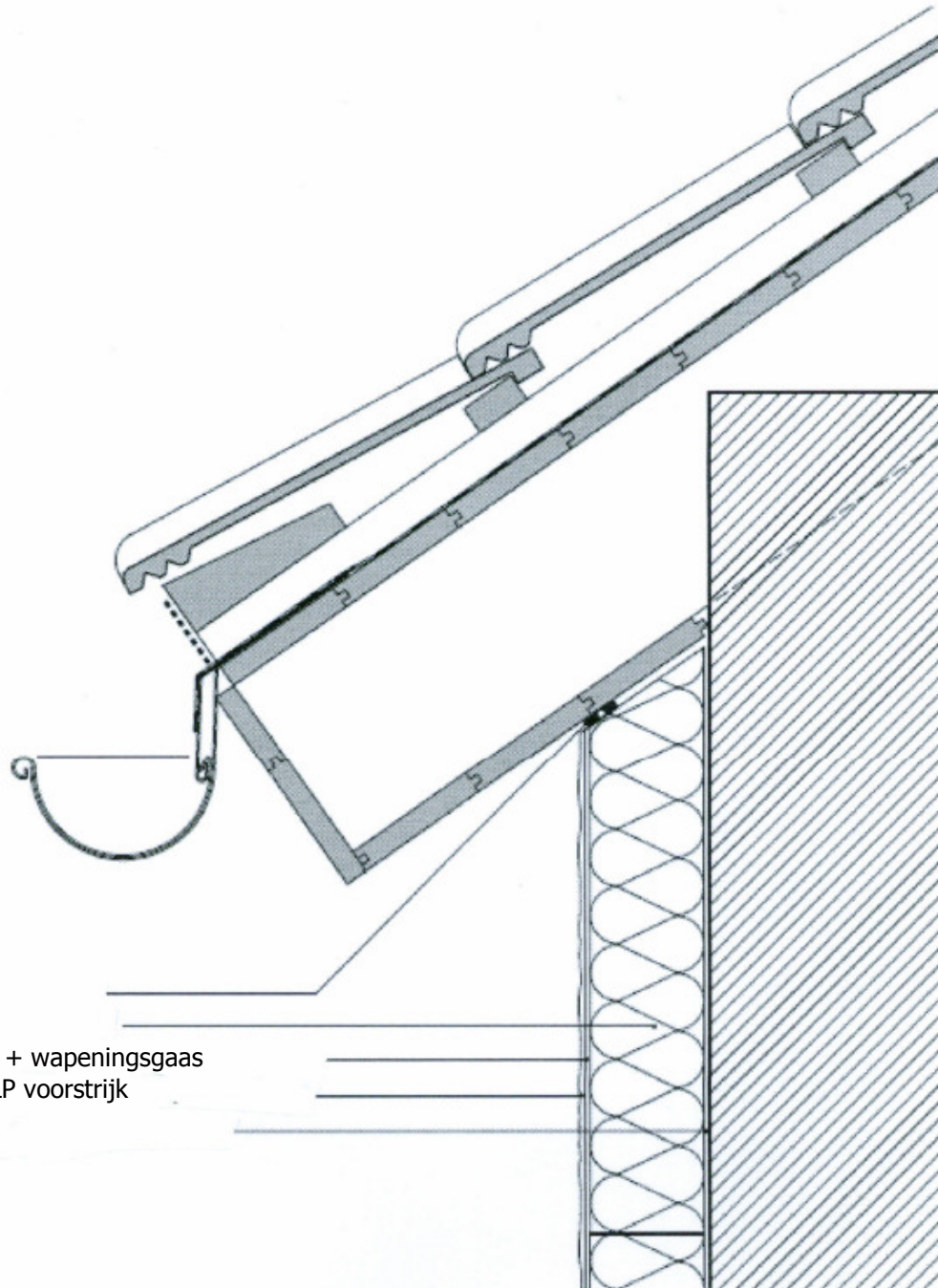


Dakaansluiting schuin / SLP compriband aan dakaftimmering



SLP compriband

Isolatieplaten

SLP HGS-02 WA + wapeningsgaas

Afwerklaag + SLP voorstrijk

SLP HGS-02 WA

SLP Trading bv
Oonksweg 40
7621 XW Borne

T: +31 74 2654000
F: +31 74 2654010

info@slptrading.com
www.slptrading.com

Project:

Advies detail: 4.2

Datum: 9 maart 2011

Adviesnummer:

Disclaimer: de adviezen zijn opgebouwd uit gebruikelijke of standaard omstandigheden, volgens de laatste stand der techniek en ervaringen.

Op verzoek kunnen wij u de disclaimer toezenden.

Aan deze verstrekte details kunnen geen rechten worden ontleend.

Meer informatie over dit onderwerp op www.slpcatalogus.nl / alg.voorwaarden/disclaimer