

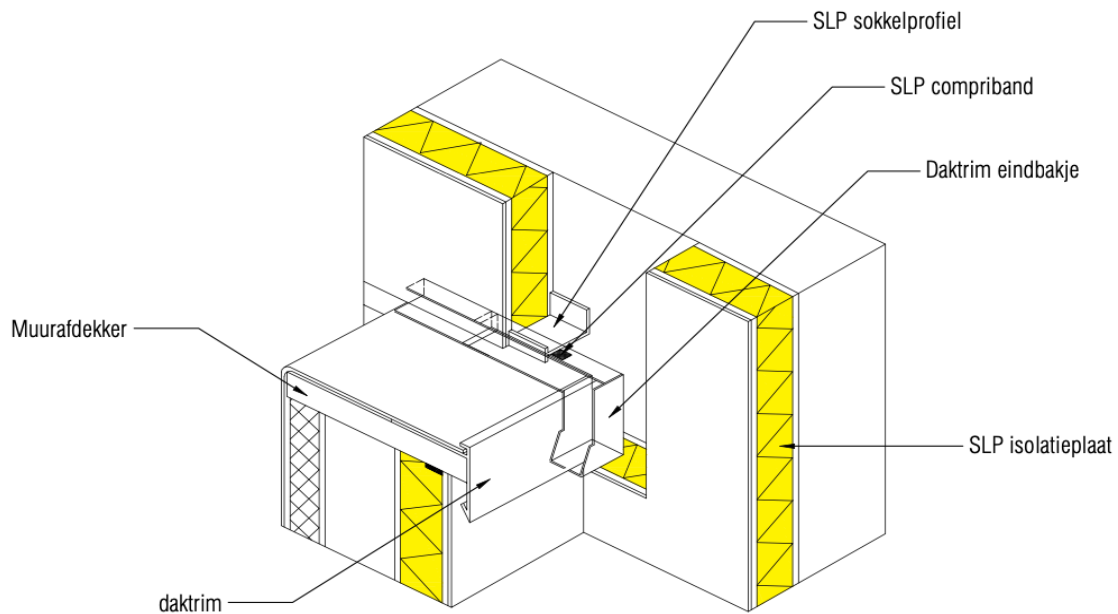


AFBOUWSTOFFEN

SLP Standaarddetail buitengevelisolatie

SLP Afbouwstoffen, Oonksweg 40, 7621 XW Borne
Versie: 2024-1

1.5 Aansluiting daktrim/opgaand werk



Disclaimer: Het getoonde detail is een, niet bindend, principe detail en geeft een mogelijke oplossing voor soortgelijke omstandigheden. Het vervangt in geen geval de van toepassing zijnde werkdetails. Alle getoonde specificaties dienen door de verwerker en opdrachtgever op de plaatselijke omstandigheden worden afgestemd en waar nodig te worden aangepast. De actuele technische gegevens van de genoemde materialen worden vermeld in de technische informatiebladen en dienen te worden gevolgd.